

CATALOGO
01-001-4

VALVOLE A SFERA ALTA PRESSIONE A 2 E TRE VIE HIGH PRESSURE TWO-THREE WAYS BALL-VALVES



OFFICINE MECCANICHE

cicco

ENTER

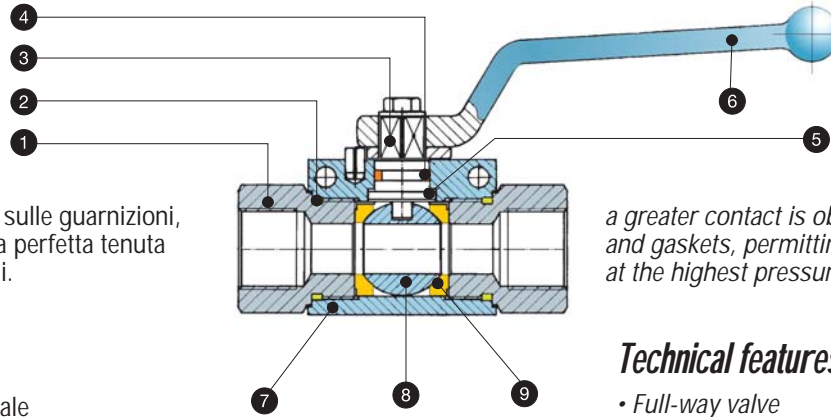
Le valvole a sfera CIOCCA "CRH", grazie alla tecnologia, consentono un impiego anche in condizioni di lavoro estremamente gravose.

La progettazione e la costruzione delle valvole è stata fatta tenendo in considerazione le più disparate esigenze di utilizzo.

La sfera è posta fra due guarnizioni precompresse con sistema flottante, garantendo così una tenuta perfetta sia a bassa pressione che sottovuoto. Con l'aumento della pressione interna aumenta anche il contatto della sfera sulle guarnizioni, permettendo di ottenere una perfetta tenuta anche ad altissime pressioni.

Due to the employed technology, Ciocca "CRH" ball-valves permit usage even in extremely heavy operating conditions. The design and manufacture of the valves have been carried out considering the most disparate operating requirements.

The ball seats between two pre-compressed gaskets with floating system, therefore ensuring a perfect tight both at low pressure and under vacuum. With the rise of internal pressure, a greater contact is obtained between ball and gaskets, permitting a perfect tight even at the highest pressure.



- 1) Raccordo / Connection
- 2) OR raccordo / Connection OR
- 3) Perno / Pin
- 4) OR perno / Pin OR
- 5) Spessore rasamento / Smoothing lining
- 6) Leva / Throttle lever
- 7) Corpo / Body
- 8) Sfera / Ball
- 9) Guarnizione sfera / Ball gaskets

Caratteristiche

- Valvola a passaggio integrale
- Sfera flottante - tenuta su sedi precompresse
- Pressione di esercizio da 320 a 500 bar (secondo il Ø)
- Temperatura di utilizzo da -20°C a 100° C
- Apertura a 1/4 di giro

Esecuzione standard

- Corpo e raccordi: acciaio fosfatato nero (38SMnPb10)
- Sfera: Acciaio cromato a spessore
- Guarnizioni sfera: Resina poliacetaleica (DELRIN)
- Guarnizioni perno: NBR
- Leva : stampata e zincata

Esecuzione a richiesta

- Corpo e raccordi: acciaio zincato giallo

Technical features

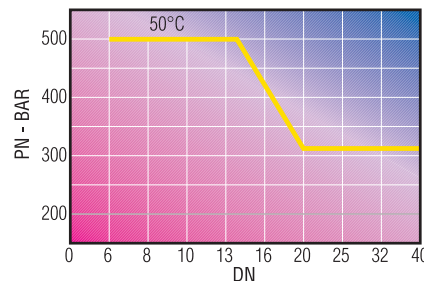
- Full-way valve
- Floating ball-gas tight on pre-compressed seats
- Operating pressure from 320 to 500 bar (according to Ø)
- Operating temperature from -20°C to 100° C
- Open at 1/4 turn

Standard execution

- Body and connection: black phosphating steel (38SMnPb10)
- Ball: Thick-chromed steel
- Ball seals: polyacetaleic resin (DELRIN)
- Pin seals: NBR
- Throttle lever: printed and zinc-plated forged

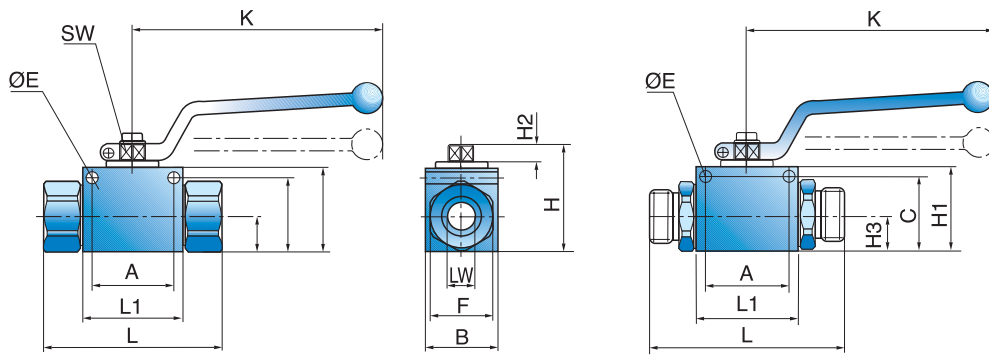
On request

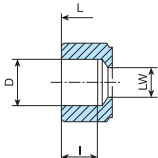
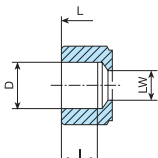
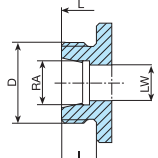
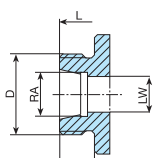
- Body and connection: yellow zinc-plated steel

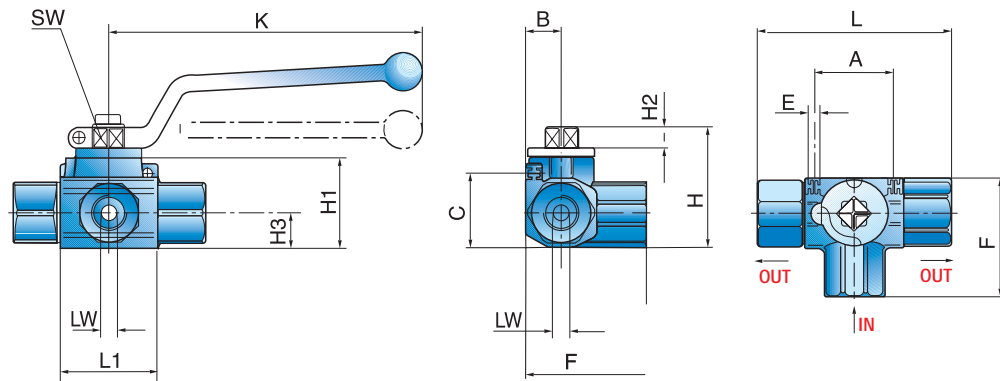


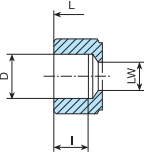
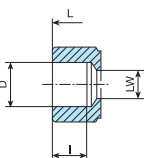
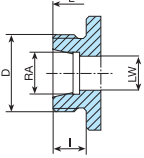
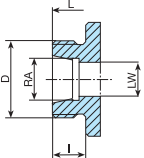
Sigla di designazione - Designation code

CRH	R	2	10	1	1	1	1
	Tipo Attacchi Connection Type		Diametro Nominale (corpo valvola) Nominal Diameter (valve body)	Materiale corpo Body material	Materiale sfera Ball material	Materiale guarnizioni sfera e rasamento perno ball seals material and smoothing lining material	Guarnizioni perno e raccordi Pivot and connections seals
CRH = Rubinetto a sfera, alta pressione. High Pressure Ball Valve	R = gas / BSP	2 = 2 vie/ways	4 = 1/8"	1 = Acciaio/Steel	1 = Acciaio/Steel	1 = DERLIN (pom)	1 = NBR
	N = NPT	3 = 3 vie/ways	6 = 1/4"	2 = INOX/Stainless steel	2 = INOX/Stainless steel	2 = PTFE (Teflon)	3 = VITON
	EL = DIN 2353 serie leggera Light duty		10 = 3/8"	* Passaggio ridotto / Reduced flow (ø 24 mm) In caso di richiesta di valvole a 3 vie specificare se con passaggio L o aT In case of order for 3 way ball valve, please specify if Lor T flow. Colore standard: fosfatato nero / Standard colour: black fosphated. Per ordinare la valvola zincata gialla, inserire "ZG alla fine del codice. To order a yellow zinc plated valve, please insert " ZG at end of the item code.			
	ES = DIN 2353 serie pesante Heavy duty		13 = 1/2"				
			20 = 3/4"				
			25 = 1"				
			32 = 1" 1/4" *				
			40 = 1" 1/2" *				

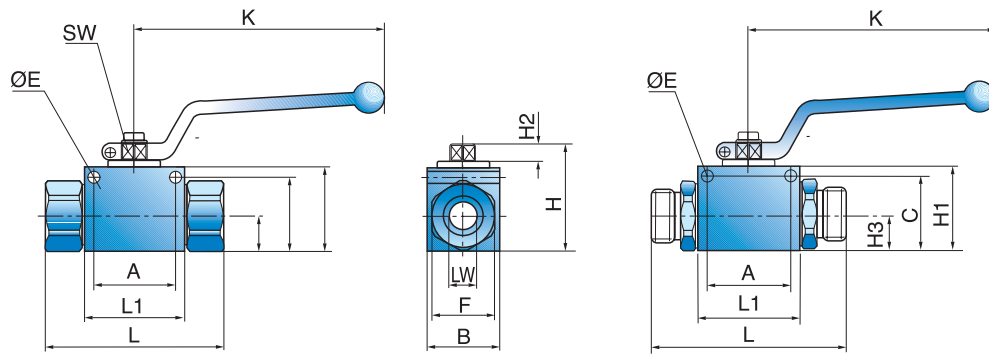


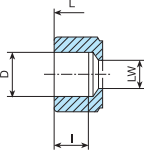
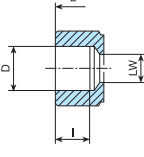
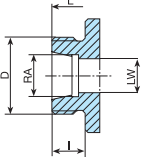
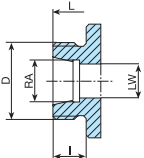
ATTACCO CONNECTION	DN mm	LW mm	PN bar	D mm	RA mm	L mm	L1 mm	B mm	H mm	H1 mm	H2 mm	H3 mm	I mm	K mm	SW mm	A mm	C mm	E mm
R 	4	5	500	1/8"	-	71	37	27	44,5	34	8	13	14	115	9	29	29	4,5
	6	6	500	1/4"	-	71	37	27	44,5	34	8	13	14	115	9	29	29	4,5
	10	10	500	3/8"	-	72	43	34	50	40	8	16,5	14	115	9	35	35	5,5
	13	13	500	1/2"	-	85	48	36	51	41	8	17	16	115	9	39	35,5	6,5
	20	20	320	3/4"	-	97	63	50	71,5	57	11	24	18	160	14	50	49,5	6,5
	25	24	320	1"	-	113	67	60	76	60	11	26,5	20	160	14	54	54	6,5
	32	24	320	1"1/4	-	121	67	60	76	60	11	26,5	22	160	14	54	54	6,5
	40	24	320	1"1/2	-	124	67	60	76	60	11	26,5	24	160	14	54	54	6,5
NPTF 	6	7	500	1/4"-18NPT	-	71	37	27	44,5	34	8	13	17	115	9	29	29	4,5
	10	10	500	3/8"-18NPT	-	80	43	34	50	40	8	16,5	18	115	9	35	35	5,5
	13	13	500	1/2"-14NPT	-	89	48	36	51	41	8	17	23	115	9	39	35,5	6,5
	20	20	320	3/4"-14NPT	-	97	63	50	71,5	57	11	24	24	160	14	50	49,5	6,5
	25	24	320	1"-11,5NPT	-	119	67	60	76	60	11	26,5	28,5	160	14	54	54	6,5
	32	24	320	1"1/4-11,5NPT	-	122	67	60	76	60	11	26,5	29	160	14	54	54	6,5
	40	24	320	1" 1/2-1,5NPT	8	122	67	60	76	60	11	26,5	29	160	14	54	54	6,5
EL Anello a norme DIN 2353. Ring according DIN 2353. Serie leggera/Light duty 	6	6	250	M 14x1,5	8	70	37	27	44,5	34	8	13	10	115	9	29	29	4,5
	10	10	250	M 18x1,5	12	80	43	34	50	40	8	16,5	11	115	9	35	35	5,5
	13	13	250	M 22x1,5	15	88	48	36	51	41	8	17	12	115	9	39	35,5	6,5
	20	20	160	M 30x2	22	107	63	50	71,5	57	11	24	14	160	14	50	49,5	6,5
	25	24	160	M 36x2	28	111	67	60	76	60	11	26,5	14	160	14	54	54	6,5
	32	24	160	M 45x2	35	127	67	60	76	60	11	26,5	16	160	14	54	54	6,5
	40	24	160	M 52x2	42	127	67	60	76	60	11	26,5	16	160	14	54	54	6,5
ES Anello a norme DIN 2353. Ring according DIN 2353. Serie pesante/Heavy duty 	6	06	400	M 16x1,5	8	77	37	27	44,5	34	8	13	12	115	9	29	29	4,5
	10	10	400	M 20x1,5	12	81	43	34	50	40	8	16,5	14	115	9	35	35	5,5
	13	13	400	M 24x1,5	16	92	48	36	51	41	8	17	14	115	9	39	35,5	6,5
	20	20	320	M 30x2	20	111	63	50	71,5	57	11	24	18	160	14	50	49,5	6,5
	25	24	320	M 36x2	25	119	67	60	76	60	11	26,5	20	160	14	54	54	6,5
	32	24	320	M 42x2	30	123	67	60	76	60	11	26,5	22	160	14	54	54	6,5
	40	24	320	M 52x2	38	134	67	60	76	60	11	26,5	22	160	14	54	54	6,5

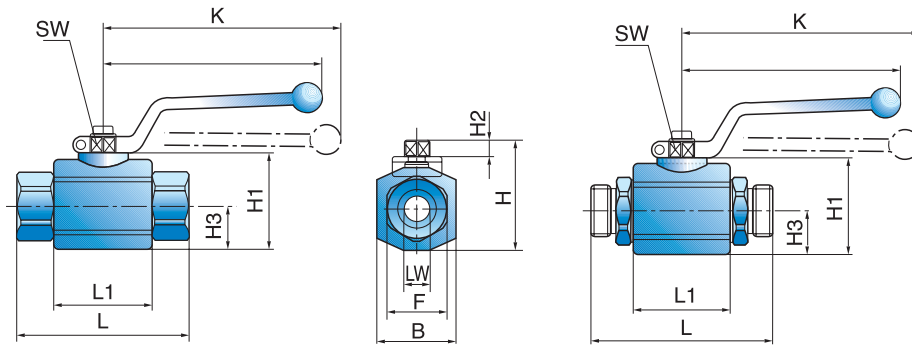


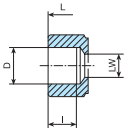
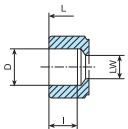
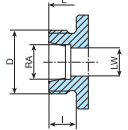
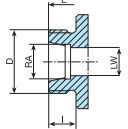
ATTACCO CONNECTION	DN mm	LW mm	PN bar	D mm	RA mm	L mm	L1 mm	B mm	H mm	H1 mm	H2 mm	H3 mm	I mm	K mm	SW mm	A mm	C mm	E mm	F mm
R 	4	5	500	R 1/8"	-	71	36	13	44,5	33,5	8	13	14	115	9	27	27,5	M4	44
	6	7	500	R 1/4"	-	71	36	13	44,5	33,5	8	13	14	115	9	27	27,5	M4	44
	10	10	500	R 3/8"	-	72	43	16,5	50	39	8	16,5	14	115	9	33	35	M4	51,5
	13	13	500	R 1/2"	-	85	48	17,5	51,5	40,5	8	17,5	16	115	9	38	36	M5	55
	20	20	320	R 3/4"	-	97	63	24,5	72	56,5	11	24,5	18	160	14	50	49,5	M6	70
	25	24	320	R 1"	-	113	67	30	79,5	63,5	11	13	20	160	14	54	54	M6	87,5
	32	24	320	1"1/4"	-	124	67	30	79,5	63,5	11	13	22	160	14	54	54	M6	87,5
NPTF 	6	7	500	1/4"-18NPT	-	71	36	13	44,5	33,5	8	13	14	115	9	27	27,5	M4	44
	10	9	500	3/8"-18NPT	-	72	43	16,5	50	39	8	16,5	14	115	9	33	35	M4	51,5
	13	12	500	1/2"-14NPT	-	85	48	17,5	51,5	40,5	8	17,5	16	115	9	38	36	M5	55,5
	20	18	320	3/4"-14NPT	-	97	63	24,5	72	56,5	11	24,5	18	160	14	50	49,5	M6	70
	25	22	320	1"-11,5NPT	-	113	67	30	79,5	63,5	11	30	20,5	160	14	54	54	M6	87,5
EL Anello a norme DIN 2353. Ring according DIN 2353. Serie leggera/Light duty 	6	6	250	M 14x1,5	8	71	36	13	44,5	33,5	8	13	10	115	9	27	27,5	M4	44
	10	10	250	M 18x1,5	12	72	43	16,5	50	39	8	16,5	11	115	9	33	35	M4	51,5
	13	13	250	M 22x1,5	15	85	48	17,5	51,5	40,5	8	17,5	12	115	9	38	36	M5	55,5
	20	20	160	M 30x2	22	97	63	24,5	72	56,5	11	24,5	14	160	14	50	49,5	M6	70
	25	24	160	M 36x2	28	113	67	30	79,5	63,5	11	30	14	160	14	54	54	M6	87,5
	32	24	160	M 45x2	35	124	67	30	79,5	63,5	11	30	16	160	14	54	54	M6	87,5
ES Anello a norme DIN 2353. Ring according DIN 2353. Serie pesante/Heavy duty 	6	6	400	M 16x1,5	8	71	36	13	44,5	33,5	8	13	12	115	9	27	27,5	M4	44
	10	10	400	M 20x1,5	12	72	43	16,5	50	39	8	16,5	14	115	9	33	35	M4	51,5
	13	13	400	M 24x1,5	16	85	48	17,5	51,5	40,5	8	17,5	14	115	9	38	36	M5	55,5
	20	20	320	M 30x2	20	97	63	24,5	72	56,5	11	24,5	16	160	14	50	49,5	M6	70
	25	24	320	M 36x2	25	113	67	30	79,5	63,5	11	30	18	160	14	54	54	M6	87,5
	32	24	320	M 42x2	30	124	67	30	79,5	63,5	11	30	20	160	14	54	54	M6	87,5
40	24	320	M 52x2	38	124	67	30	79,5	63,5	11	30	22	160	14	54	54	M6	87,5	

Sfera in acciaio Cromato / Ball made of Cromated Steel



ATTACCO CONNECTION	DN mm	LW mm	PN bar	D mm	RA mm	L mm	L1 mm	B mm	H mm	H1 mm	H2 mm	H3 mm	I mm	K mm	SW mm	A mm	C mm	E mm
R 	4	5	500	1/8"	-	75,6	41	35	47	35	8	14,5	13	107	9	29	29	4,5
	6	6	500	1/4"	-	75,6	41	35	47	35	8	14,5	13	107	9	29	29	4,5
	10	10	500	3/8"	-	82	53	40	52	40	8	17,5	13	107	9	35	36	4,5
	13	13	500	1/2"	-	92	55	45	57	45	8	22	15	107	9	39	40,5	5,5
	20	20	320	3/4"	-	96,4	62	52	76	60	11	28	18	160	14	50	53	6,5
	25	24	320	1"	-	113,6	66	57	83,6	67	11	33,5	19	160	14	54	61	6,5
	32	24	320	1 1/4"	-	127,4	66	57	83,6	67	11	33,5	21	160	14	54	61	6,5
	40	24	320	1 1/2"	-	133,6	66	57	83,6	67	11	33,5	22	160	14	54	61	6,5
NPTF 	6	6	500	1/4"-18NPT	-	75,6	41	35	47	35	8	14,5	13	107	9	29	29	4,5
	10	10	500	3/8"-18NPT	-	82	53	40	52	40	8	17,5	13	107	9	35	36	4,5
	13	13	500	1/2"-14NPT	-	92	55	45	57	45	8	22	15	107	9	39	40,5	5,5
	20	20	320	3/4"-14NPT	-	96,4	62	52	76	60	11	28	18	160	14	50	53	6,5
	25	24	320	1"-11,5NPT	-	113,6	66	57	83,6	67	11	33,5	19	160	14	54	61	6,5
	32	24	320	1 1/4"-11,5NPT	-	127,4	66	57	83,6	67	11	33,5	21	160	14	54	61	6,5
EL Anello a norme DIN 2353. Ring according DIN 2353. Serie leggera/Light duty 	6	6	250	M 14x1,5	8	75,6	41	35	47	35	8	14,5	13	107	9	29	29	4,5
	10	10	250	M 18x1,5	12	82	53	40	52	40	8	14,5	13	107	9	29	29	4,5
	13	13	250	M 22x1,5	15	92	55	45	57	45	8	22	15	107	9	35	40,5	5,5
	20	20	160	M 30x2	22	96,4	62	52	76	60	11	28	18	160	14	50	53	6,5
	25	24	160	M 36x2	28	113,6	66	57	83,6	67	11	33,5	19	160	14	54	61	6,5
	32	24	160	M 45x2	35	127,4	66	57	83,6	67	11	33,5	21	160	14	54	61	6,4
ES Anello a norme DIN 2353. Ring according DIN 2353. Serie pesante/Heavy duty 	6	6	400	M 16x1,5	8	75,6	41	35	47	35	8	14,5	13	107	9	29	29	4,5
	10	10	400	M 20x1,5	12	82	53	40	52	40	8	14,5	13	107	9	29	29	4,5
	13	13	400	M 24x1,5	16	92	55	45	57	45	8	22	15	107	9	35	40,5	5,5
	20	20	320	M 30x2	20	96,4	62	52	76	60	11	28	18	160	14	50	53	6,5
	25	24	320	M 36x2	25	113,6	66	57	83,6	67	11	33,5	19	160	14	54	61	6,5
	32	24	320	M 42x2	30	127,4	66	57	83,6	67	11	33,5	21	160	14	54	61	6,5
40	24	320	M 52x2	38	133,6	66	57	83,6	67	11	33,5	22	160	14	54	61	6,5	

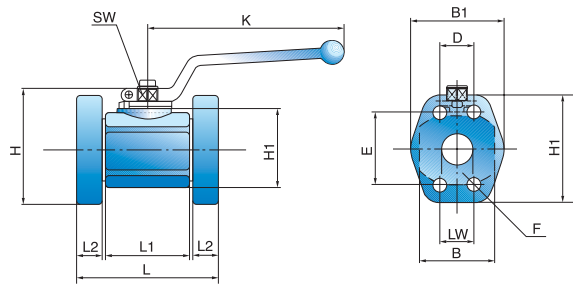


ATTACCO CONNECTION	TIPO TYPE	DN mm	LW mm	PN bar	D mm	RA mm	L mm	L1 mm	B mm	H mm	H1 mm	H2 mm	H3 mm	I mm	K mm	K1 mm	SW mm
R 	CRH I 2 R 25	25	24	350	1"	-	113	67	60	80	63,5	11	13	20	150	160	14
	CRH I 2 R 32	32	32	350	1" 1/4	-	110	80	78	106	85	20	35	22	200	210	17
	CRH I 2 R 40	38	38	350	1" 1/2	-	130	85	83	112,5	92	15	41,5	24	200	210	17
	CRH I 2 R 50	48	48	350	2"	-	140	100	100	132	111	20	50	28	200	210	19
NPTF 	CRH I 2 N 25	24	24	350	1" 11,5NPT	-	119	67	60	80	63,5	11	30	20,5	150	160	14
	CRH I 2 N 32	32	32	350	1"1/4-11,5NPT	-	110	80	78	106	85	20	39	25	200	210	17
	CRH I 2 N 40	38	38	350	1"1/2-11,5NPT	-	130	85	83	112,5	92	15	41,5	27	200	210	17
	CRH I 2 N 50	48	48	350	2"11,5NPT	-	140	100	100	132	111	20	50	27	200	210	19
EL <small>Anello a norme DIN 2353. Ring according DIN 2353. Serie leggera/Light duty</small> 	CRH I 2 EL25	24	24	160	M 36x2	28	110	67	60	80	63,5	11	30	14	150	160	14
	CRH I 2 EL32	32	32	160	M 45x2	35	126	80	78	106	85	20	39	16	200	210	17
	CRH I 2 EL40	38	38	160	M 52x2	42	133	85	83	112,5	92	15	41,5	16	200	210	17
	CRH I 2 EL50	48	48	160	M 52x2	42	140	100	100	132	111	20	50	26	200	210	19
ES <small>Anello a norme DIN 2353. Ring according DIN 2353. Serie pesante/Heavy duty</small> 	CRH I 2 ES25	24	24	350	M 42x2	30	124	67	60	80	63,5	11	30	20	150	160	14
	CRH I 2 ES32	32	32	350	M 52x2	38	160	80	78	106	85	20	39	22	200	210	17
	CRH I 2 ES40	38	38	350	M 52x2	38	165	85	83	112,5	92	15	41,5	26	200	210	17
	CRH I 2 ES50	48	48	350	M 52x2	38	185	100	100	132	111	20	50	26	200	210	19

Sigla di designazione - Designation code

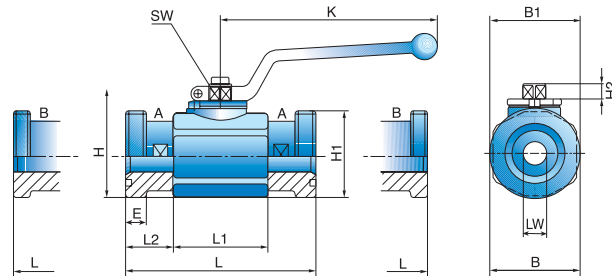
CRH i	2	R	25
		Tipo Attacchi / Connection Type	Diametro Nominale (corpo valvola) Nominal Diameter (valve body)
CRHi = Rubinetto a sfera, alta pressione e passaggio integrale (tipo stampato) High Pressure Ball Valve full flow (forged type)	2 = vie/ways *	R = gas / BSP	25 = 1"
* Disponibile solo a 2 vie / Available only 2 ways valve is available ** Disponibili dal 1/2" (13) al 2" (50) / Available from 1/2" (13) to 2" (50) Valvole tipo R, N, EL, ES: fosfatato nero Valve type R, N, EL, ES: Black phosphated Valvole tipo S3, S4, C3, C4: zincate gialle Valve type S3, S4, C3, C4: Yellow zinc plated		N = NPT	32 = 1"1/4
		EL = DIN 2353 serie leggera / Light duty	40 = 1"1/2
		ES = DIN 2353 serie pesante / Heavy duty	50 = 2"
		S3 = Flangia SAE 3000psi / SAE flange 3000psi **	
		S4 = Flangia SAE 6000psi / SAE adaptor 6000psi **	
		C3 = Codulo SAE 3000psi / SAE adaptor 3000psi ** C4 = Codulo SAE 6000psi / SAE adaptor 6000psi **	

VALVOLE A SFERA CON FLANGIA SAE BALL VALVES WITH SAE FLANGE



	TIPO TYPE	DN mm	LW mm	PN bar	D mm	E mm	F mm	L mm	L1 mm	L2 mm	B mm	B1 mm	H mm	H1 mm	H2 mm	K1 mm	SW mm
Serie 210 bar 3000 psi	CRH I 2 S3 13	13	13	348	17,5	38	M8	106	48	18	35	48	62,5	40,5	57	115	9
	CRH I 2 S3 20	20	20	320	22,5	47,5	M10	125	63	23	49	60	83	56,5	71	160	14
	CRH I 2 S3 25	25	25	320	26,5	52,4	M10	140	67	25	60	60	85,5	63,5	71,5	160	14
	CRH I 2 S3 32	32	32	278	30,2	58,7	M10	168	80	32	78	77	107	85	80	210	19
	CRH I 2 S3 40	40	38	210	35,7	70	M12	181	85	32	83	80	118,5	92	95	210	19
	CRH I 2 S3 50	50	48	210	42,9	77,8	M12	210	100	36	100	90	133,5	111	103	210	19
Serie 420 bar 6000 psi	CRH I 2 S4 13	13	13	420	18,3	40,5	M8	106	48	18	35	48	62,5	40,5	57	115	9
	CRH I 2 S4 20	20	20	350	23,8	50,8	M10	125	63	23	49	60	83	56,5	71	160	14
	CRH I 2 S4 25	25	25	350	27,8	57,1	M12	140	67	27	60	70	90	63,5	80	160	14
	CRH I 2 S4 32	32	32	350	31,6	66,7	M14	168	80	32	78	77	114	85	94	210	19
	CRH I 2 S4 40	40	38	350	36,7	79,4	M16	181	85	32	83	90	124	92	106	210	19
	CRH I 2 S4 50	50	48	350	44,5	96,8	M20	210	100	36	100	123	149,5	111	135	210	19

VALVOLE A SFERA CON CODULO SAE BALL VALVES WITH SAE ADAPTOR



	TIPO TYPE	DN mm	LW mm	PN bar	L mm	L1 mm	L2 mm	B mm	B1 mm	E mm	H mm	H1 mm	H2 mm	K mm	SW mm
Serie 210 bar 3000 psi	CRH I 2 C3 13	13	13	210	150	48	51	35	30,2	6,7	51,5	40,5	8	115	9
	CRH I 2 C3 20	20	20	210	163	63	50	49	38,1	6,7	72	56,5	11	160	14
	CRH I 2 C3 25	25	25	210	176	67	54,5	60	44,4	8	80	63,5	11	160	14
	CRH I 2 C3 32	32	32	210	192	80	56	78	50,8	8	106	85	20	210	19
	CRH I 2 C3 40	40	38	210	231	85	73	83	60,3	8	112,5	92	15	210	19
	CRH I 2 C3 50	50	48	210	234	100	67	100	71,4	9,5	132	111	20	210	19
Serie 420 bar 6000 psi	CRH I 2 C4 13	13	13	420	148	48	50	35	31,8	7,7	51,5	40,5	8	115	9
	CRH I 2 C4 20	20	20	350	170	63	53,5	49	41,3	8,7	72	56,5	11	160	14
	CRH I 2 C4 25	25	25	350	198	67	66,5	60	47,6	9,5	80	63,5	11	160	14
	CRH I 2 C4 32	32	32	350	224	80	72	78	54	10,3	106	85	20	210	19
	CRH I 2 C4 40	40	38	350	281	85	98	83	63,5	12,5	112,5	92	15	210	19
	CRH I 2 C4 50	50	48	350	315	100	107,5	100	79,4	12,5	132	111	20	210	19