

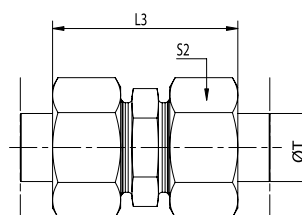
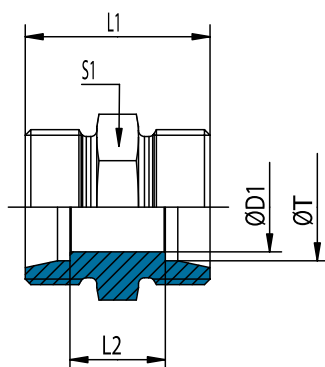
E 221

Raccordi intermedii dritti

Straight Couplings

Gerade Verschraubungen

ISO 8434-1 / ISO 8434-1



SERIE Series Reihe	Pressione Pressure Druck	Ø T	CODICE Solo Corpo Part no. Body Only Bestell-Nr. ohne Überwurfmutter	DESCRIZIONE Description Bestellzeichen	S1	S2	Ø D1	L1	L2	L3
LL	PN 100	4	E 221 7 004 000 1OM	E 221 - 04 LL	9	10	3	20	12	32
LL	PN 100	6	E 221 7 006 000 1OM	E 221 - 06 LL	11	12	4,5	20	9	32
LL	PN 100	8	E 221 7 008 000 1OM	E 221 - 08 LL	12	14	6	23	12	35
L	PN 500	6	E 221 8 006 000 1OM	E 221 - 06 L	12	14	4	24	10	40
L	PN 500	8	E 221 8 008 000 1OM	E 221 - 08 L	14	17	6	25	11	41
L	PN 500	10	E 221 8 010 000 1OM	E 221 - 10 L	17	19	8	27	13	43
L	PN 400	12	E 221 8 012 000 1OM	E 221 - 12 L	19	22	10	28	14	44
L	PN 400	15	E 221 8 015 000 1OM	E 221 - 15 L	24	27	12	30	16	46
L	PN 400	18	E 221 8 018 000 1OM	E 221 - 18 L	27	32	15	31	16	49
L	PN 250	22	E 221 8 022 000 1OM	E 221 - 22 L	32	36	19	35	20	53
L	PN 250	28	E 221 8 028 000 1OM	E 221 - 28 L	41	41	24	36	21	54
L	PN 250	35	E 221 8 035 000 1OM	E 221 - 35 L	46	50	30	41	20	63
L	PN 250	42	E 221 8 042 000 1OM	E 221 - 42 L	55	60	36	43	21	67
S	PN 630	6	E 221 9 006 000 1OM	E 221 - 06 S	14	17	4	30	16	46
S	PN 630	8	E 221 9 008 000 1OM	E 221 - 08 S	17	19	5	32	18	48
S	PN 630	10	E 221 9 010 000 1OM	E 221 - 10 S	19	22	7	32	17	50
S	PN 630	12	E 221 9 012 000 1OM	E 221 - 12 S	22	24	8	34	19	52
S	PN 630	14	E 221 9 014 000 1OM	E 221 - 14 S	24	27	10	38	22	58
S	PN 420	16	E 221 9 016 000 1OM	E 221 - 16 S	27	30	12	38	21	58
S	PN 420	20	E 221 9 020 000 1OM	E 221 - 20 S	32	36	16	44	23	66
S	PN 420	25	E 221 9 025 000 1OM	E 221 - 25 S	41	46	20	50	26	74
S	PN 420	30	E 221 9 030 000 1OM	E 221 - 30 S	46	50	25	54	27	80
S	PN 315	38	E 221 9 038 000 1OM	E 221 - 38 S	55	60	32	61	29	91

Raccordi completi finale -Z al posto di -1OM

Complete fittings ending with -Z as final code, instead of -1OM

Bei Komplettverschraubungen Code -Z an Stelle von -1OM verwenden